

# 第72回 藤沢市民サッカー大会

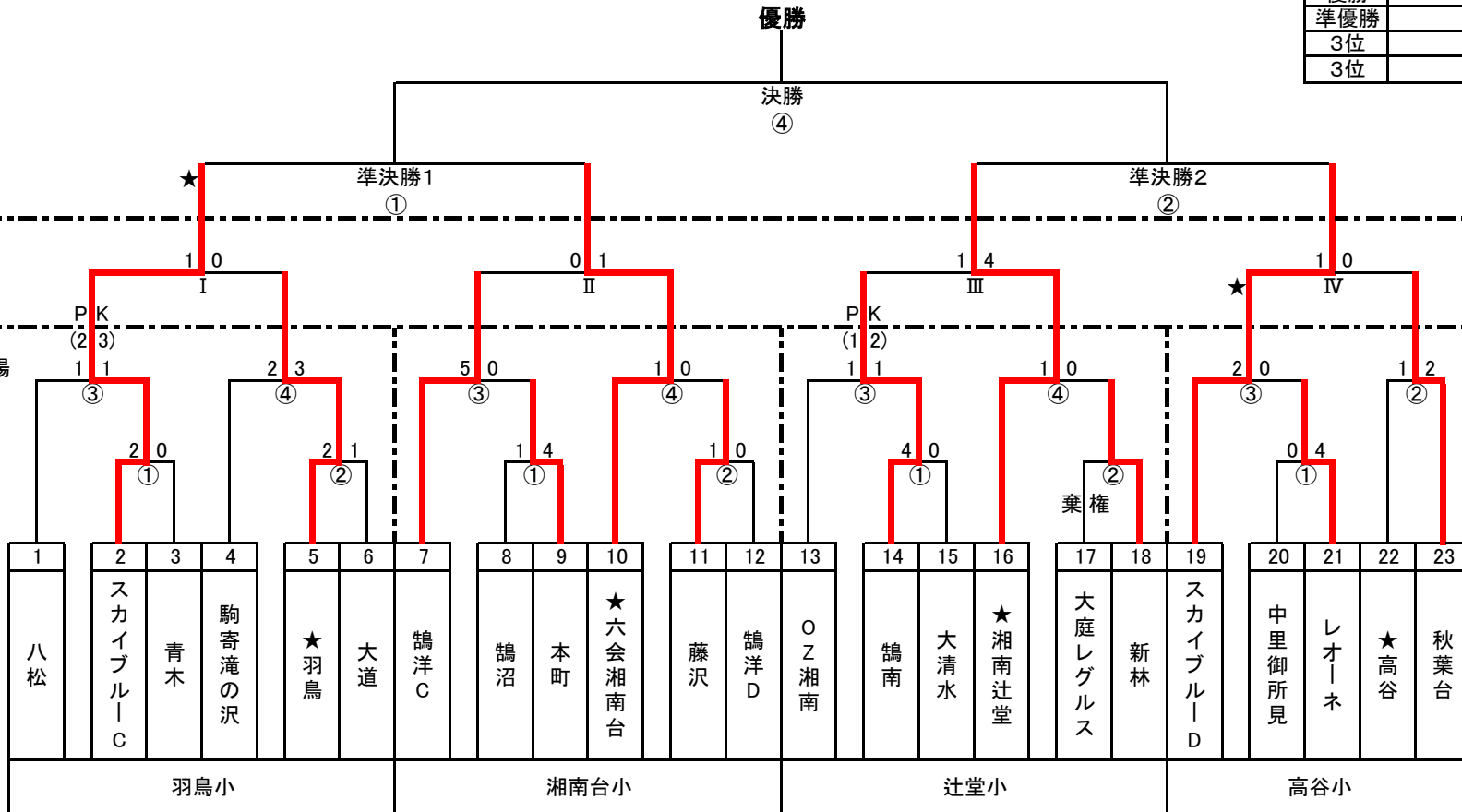
5年生の部

優勝	
準優勝	
3位	
3位	

2月3日  
会場:秋葉台B

1月27日  
会場:浜見小

1月20日  
会場:市内4会場



『1・2回戦』 1/20(土)  
会場:羽鳥小・湘南台小・辻堂小

	キックオフ	主審	副審	副審
①	13:00	5・11・17	6・12・18	4・10・16
②	13:50	2・8・14	3・9・15	1・7・13
③	14:40	4・10・16	5・11・17	6・12・18
④	15:30	1・7・13	2・8・14	3・9・15

『3回戦』  
会場:浜見小

	キックオフ	主審	副審	副審
I	13:00	Ⅱの左	Ⅱの右	Ⅱの右
Ⅱ	13:50	Ⅰの勝	Ⅰの負	Ⅰの負
Ⅲ	14:40	Ⅳの左	Ⅳの右	Ⅳの右
Ⅳ	15:30	Ⅲの勝	Ⅲの負	Ⅲの負

『準決勝・決勝』  
会場:秋葉台B

	キックオフ	主審	副審	副審
準1	①13:00	②の左	②の右	②の右
準2	②13:50	①の勝	①の負	①の負
決勝	④15:30	①の負	②の負	②の負

『1・2回戦』 1/20(土)  
会場:高谷小

	キックオフ	主審	副審	副審
①	13:00	19	22	23
②	13:50	①の勝	①の負	19
③	14:40	②の勝	②の負	①の負

学年担当 アルゼンチンFC
---------------

※ 試合時間は20-5-20です。  
 ※ ★は会場担当チームです。  
 会場担当チームは試合結果と次回グラウンド提供チームを試合当日に学年担当までメールで送信して下さい。  
 ※ 車は各チーム3台でお願い致します。  
 ※ 各会場への入場は、12:30以降にお願い致します。