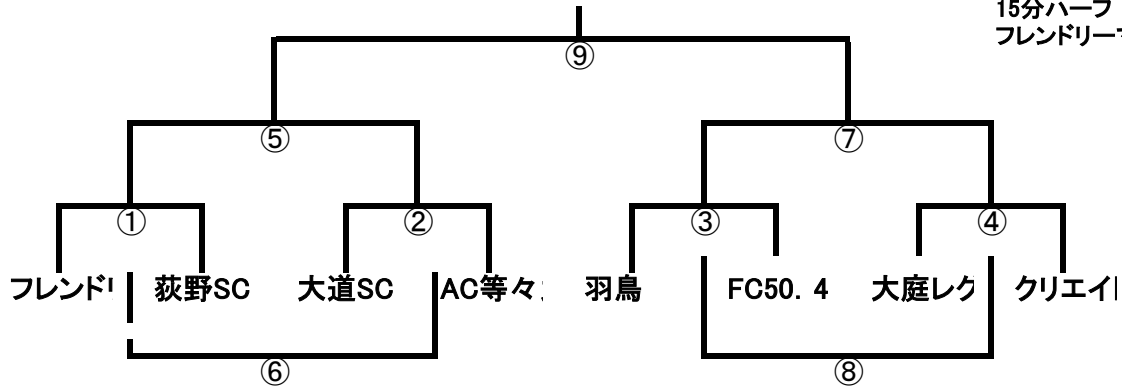


【11月12日雨天中止の場合】 第2日目 11月19日 トーナメント組み合わせ

Aブロックトーナメント 秋葉台公園球技場A

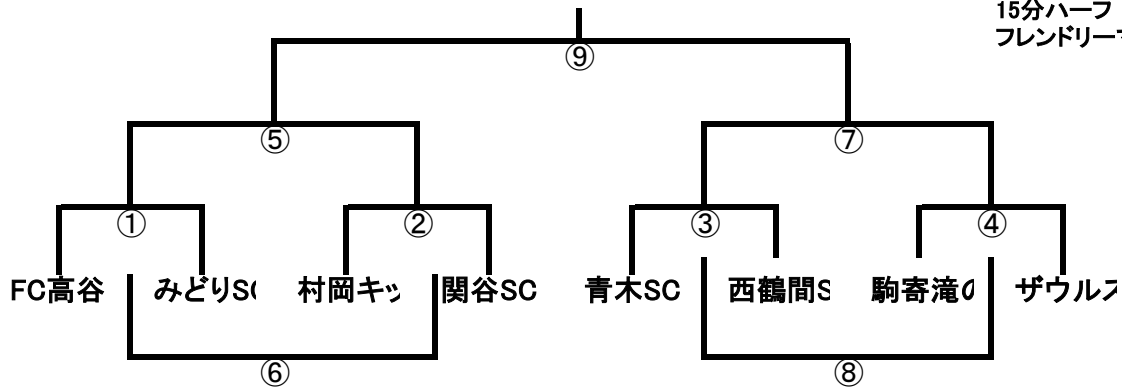
会場担当市内チーム1日目の結果



15分ハーフ
フレンドリーマッチ⑥⑧はPKなし

Bブロックトーナメント 秋葉台公園球技場B

会場担当市内チーム1日目の結果



15分ハーフ
フレンドリーマッチ⑥⑧はPKなし

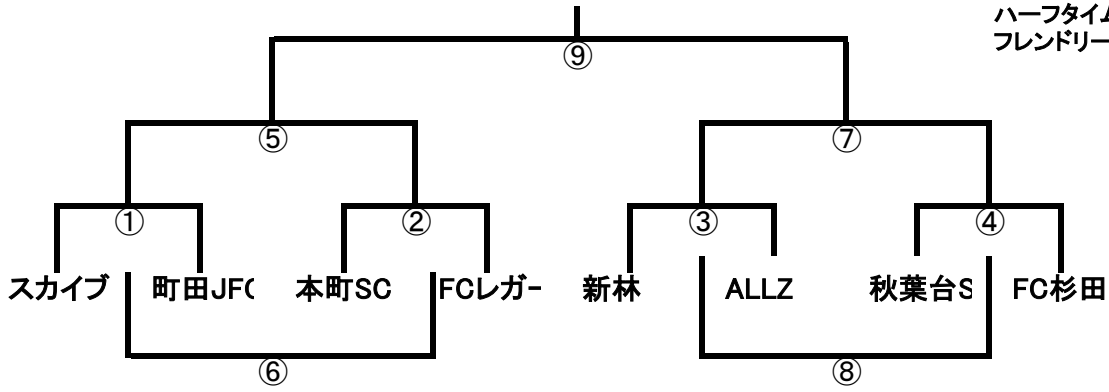
ABブロック審判割

	時間	対戦	主	副	副
①	9:00	A 対 B	C	D	E
②	9:40	C 対 D	A	B	F
③	10:20	E 対 F	G	H	C
④	11:00	G 対 H	E	F	D
⑤	11:40	①勝者 対 ②勝者	①負	②負	③勝
⑥	12:20	①敗者 対 ②敗者	④勝	①勝	②勝
⑦	13:00	③勝者 対 ④勝者	①負	②負	③負
⑧	13:40	③敗者 対 ④敗者	③勝	④勝	⑤勝
⑨	14:20	⑤勝者 対 ⑦勝者	③負	④負	⑦負

Cブロックトーナメント 大庭スポーツ広場球技場A

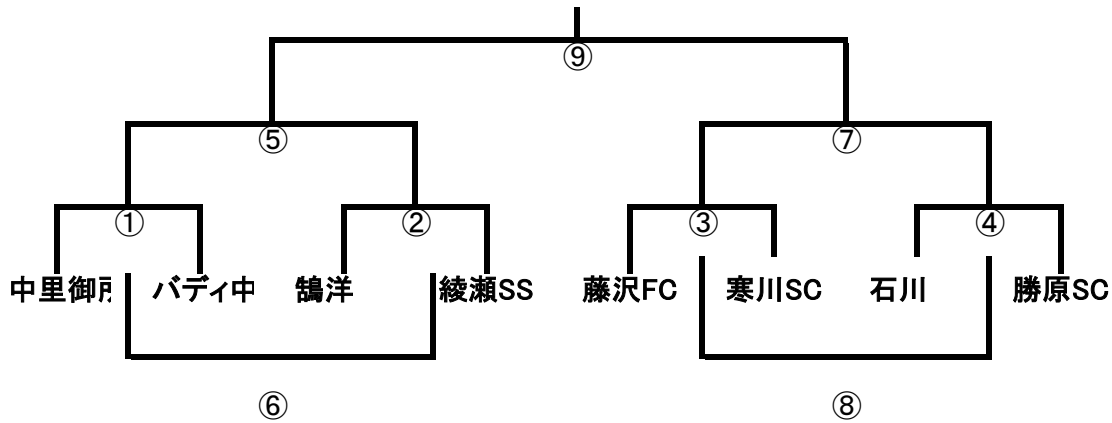
会場担当市内チーム1日目の結果

12分ハーフとする
ハーフタイムは3分
フレンドリーマッチ⑥⑧はPKなし



Dブロックトーナメント 大庭スポーツ広場球技場B

会場担当市内チーム1日目の結果



C、Dトーナメント

	時間	対戦	主	副	副
①	9:10	A 対 B	C	D	E
②	9:40	C 対 D	A	B	F
③	10:10	E 対 F	G	H	C
④	10:40	G 対 H	E	F	D
⑤	11:10	①勝者 対 ②勝者	①負	②負	③勝
⑥	11:40	①敗者 対 ②敗者	④勝	①勝	②勝
⑦	12:10	③勝者 対 ④勝者	①負	②負	③負
⑧	12:40	③敗者 対 ④敗者	③勝	④勝	⑤勝
⑨	13:10	⑤勝者 対 ⑦勝者	③負	④負	⑦負

12分ハーフとする
ハーフタイムは3分
フレンドリーマッチ⑥⑧はPKなし

大庭スポーツ広場球技場8:30車の開場。
朝の会場づくりは市内チームより2名出して協力して行う。
閉場の15:00には完全に撤収すること。