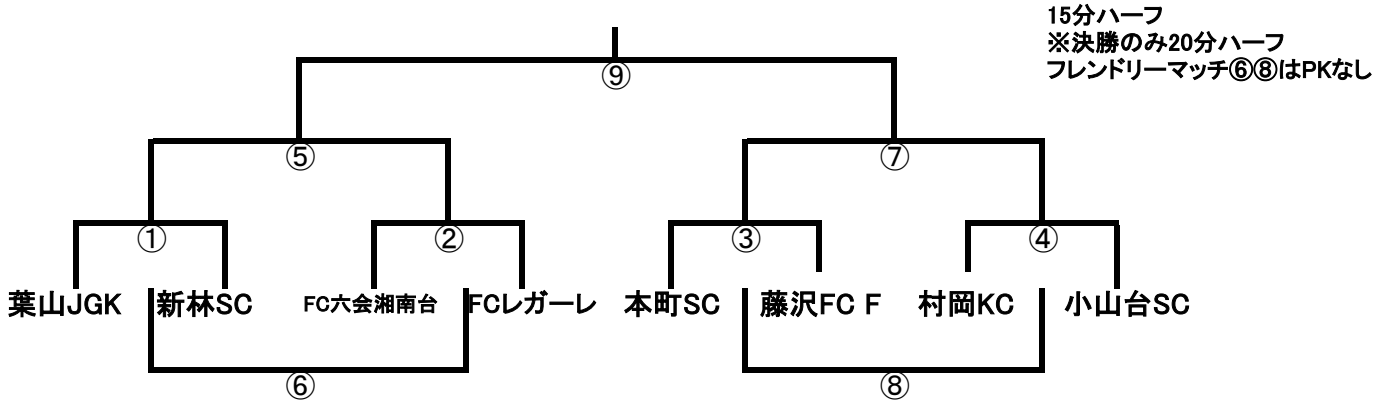
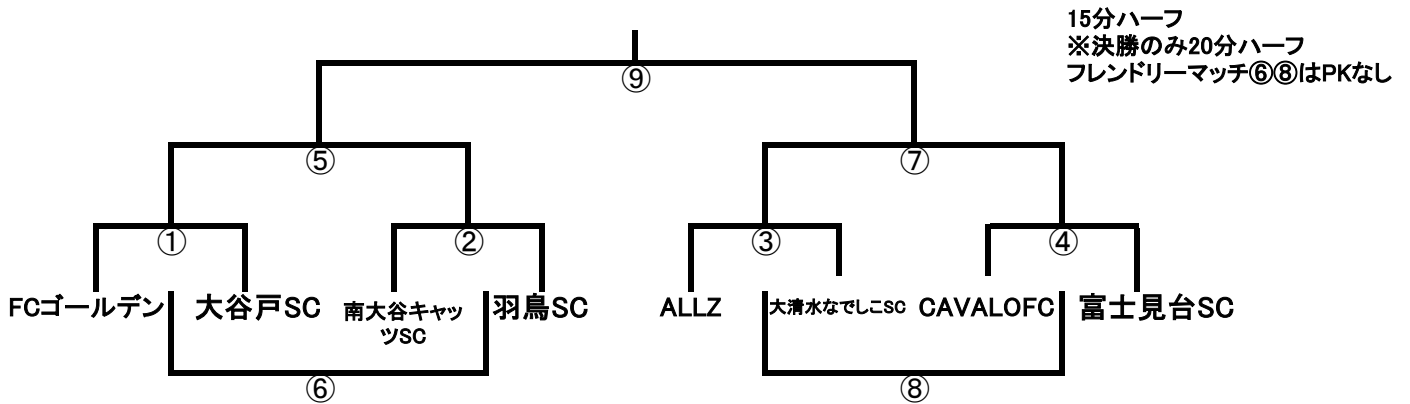


# 大会2日目(11月16日土曜日) 順位トーナメント

1位トーナメント 秋葉台公園球技場A



2位トーナメント 秋葉台公園球技場B



1位トーナメント

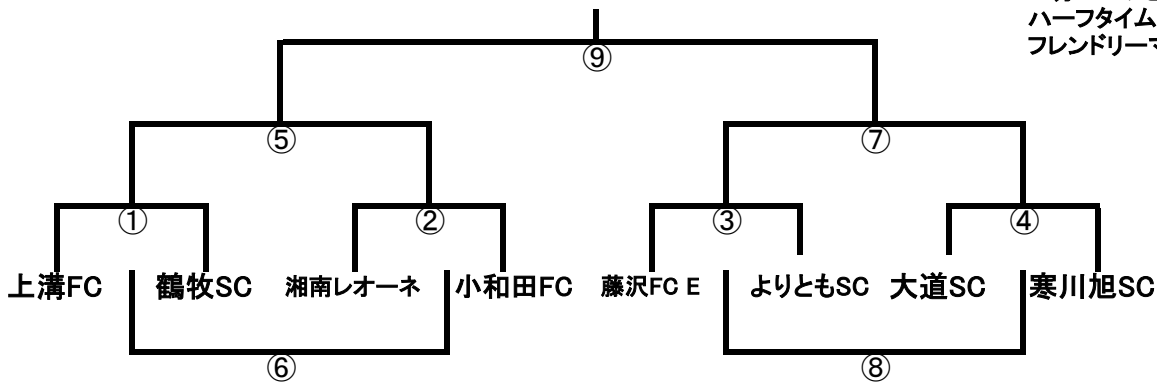
	時間	対戦	主	副	副
①	9:00	葉山 対 新林	六会	レガール	
②	9:40	六会湘南台 対 レガール	葉山	新林	
③	10:20	本町 対 藤沢 F	村岡	小山台	
④	11:00	村岡 対 小山台	本町	藤沢	
⑤	11:40	①勝者 対 ②勝者	①負	②負	③勝
⑥	12:20	①敗者 対 ②敗者	④勝	①勝	②勝
⑦	13:00	③勝者 対 ④勝者	①負	②負	③負
⑧	13:40	③敗者 対 ④敗者	③勝	④勝	⑤勝
⑨	14:20	⑤勝者 対 ⑦勝者	③負	④負	⑦負

2位トーナメント

	時間	対戦	主	副	副
①	9:00	ゴールデン 対 大谷戸	南大谷	羽鳥	
②	9:40	南大谷 対 羽鳥	ゴールデン	大谷戸	
③	10:20	ALLZ 対 大清水	CAVALO	富士見台	
④	11:00	CAVALO 対 富士見台	ALLZ	大清水	
⑤	11:40	①勝者 対 ②勝者	①負	②負	③勝
⑥	12:20	①敗者 対 ②敗者	④勝	①勝	②勝
⑦	13:00	③勝者 対 ④勝者	①負	②負	③負
⑧	13:40	③敗者 対 ④敗者	③勝	④勝	⑤勝
⑨	14:20	⑤勝者 対 ⑦勝者	③負	④負	⑦負

3位トーナメント 大庭スポーツ広場球技場A

12分ハーフとする  
ハーフタイムは3分  
フレンドリーマッチ⑥⑧はPKなし



3位トーナメント

	時間	対 戦	主	副	副
①	9:10	上溝 対 鶴牧	上溝	鶴牧	小和田
②	9:40	レオーネ 対 小和田	上溝	鶴牧	
③	10:10	藤沢 E 対 よりとも	大道	寒川旭	
④	10:40	大道 対 寒川旭	藤沢	よりとも	
⑤	11:10	①勝者 対 ②勝者	①負	②負	③勝
⑥	11:40	①敗者 対 ②敗者	④勝	①勝	②勝
⑦	12:10	③勝者 対 ④勝者	①負	②負	③負
⑧	12:40	③敗者 対 ④敗者	③勝	④勝	⑤勝
⑨	13:10	⑤勝者 対 ⑦勝者	③負	④負	⑦負

大庭スポーツ広場球技場8:30車の開場。  
朝の会場づくりは市内チームより2名出して協力して行う。  
閉場の15:00には完全に撤収すること。  
片面はアップとして使用可。